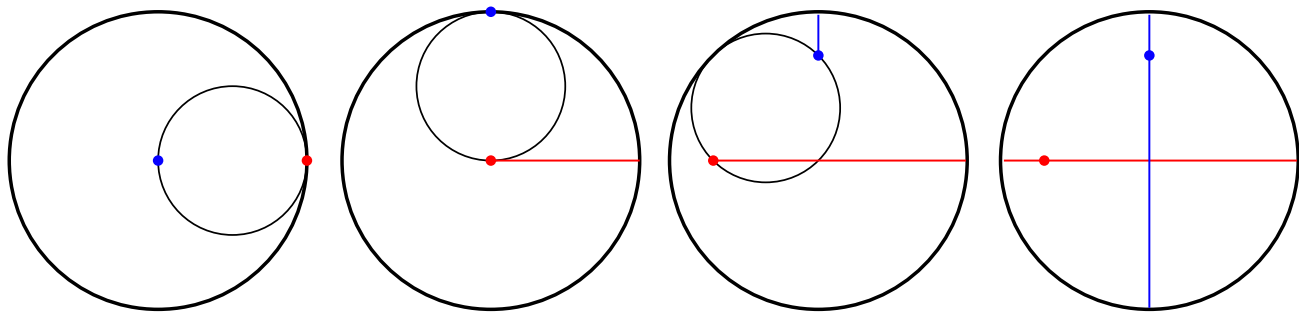
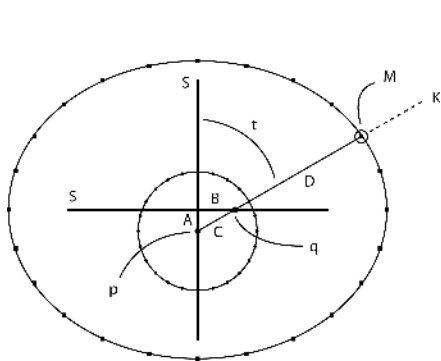
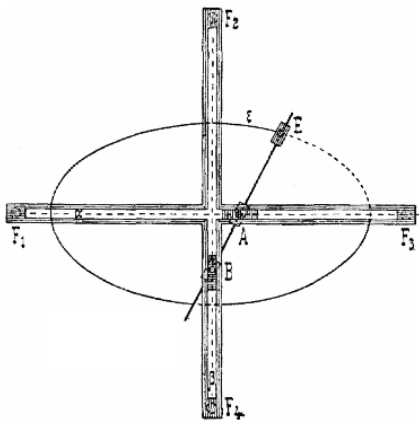


Tusi - koppel

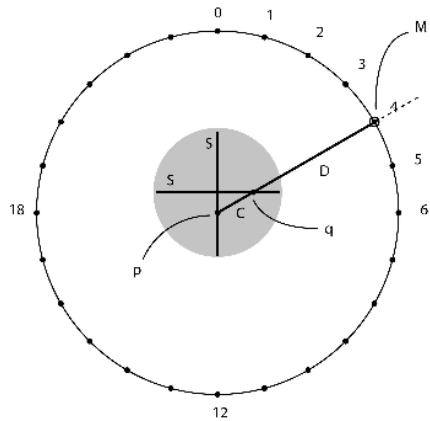


Diameter kleine cirkel is straal grote cirkel

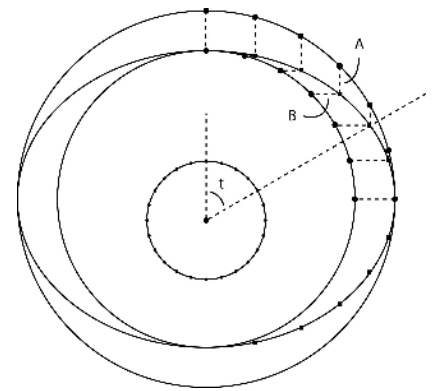
- > twee omwentelingen kleine cirkel -> één omwenteling grote cirkel
- > tekenen ellips



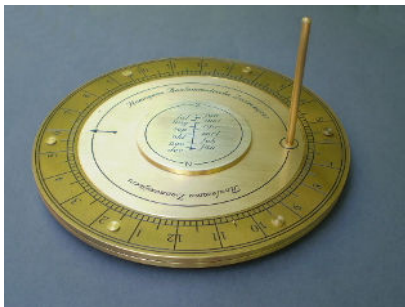
Ellips van de zonnwijzer



P is vast middelpunt



Homogene uurverdeling op buitencirkel



Homogene analemmatische zonnwijzer
Instelbaar voor verschillende lengtegraden op aarde en vast tijdsverschillen.